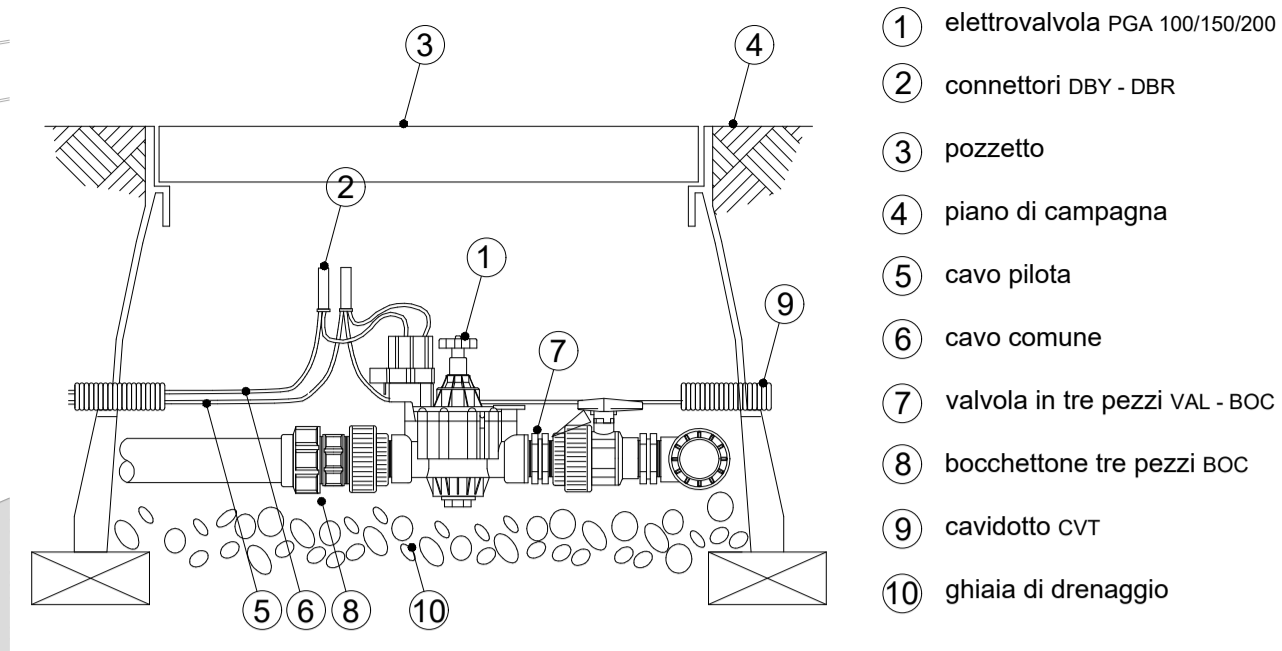


planimetria  
scala 1:500

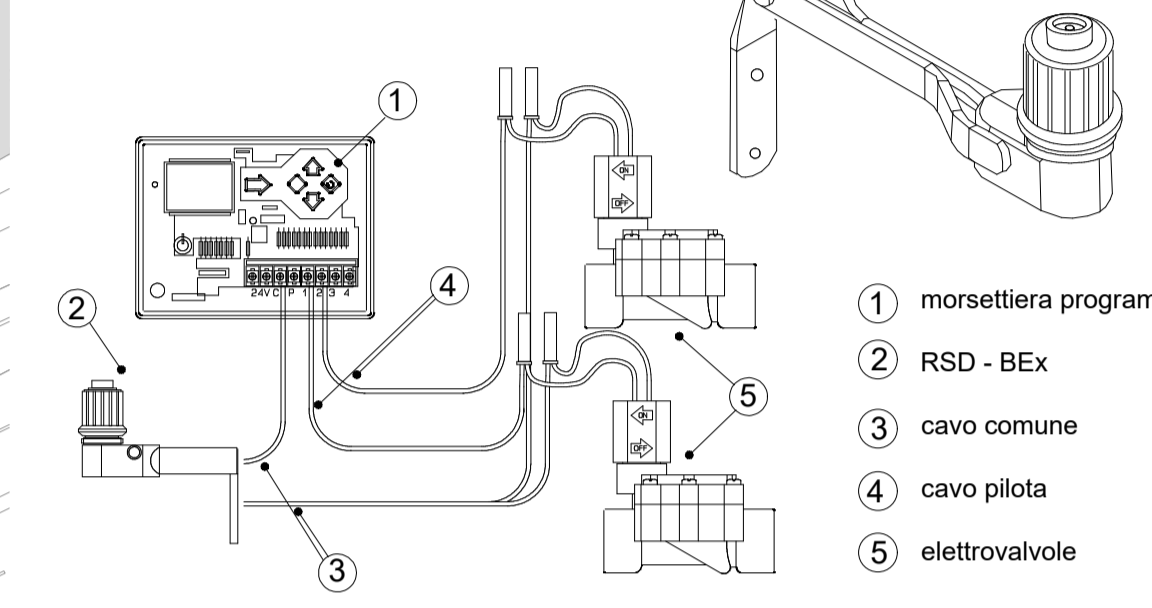
ELETTROVALVOLA PGA 100 / 150 / 200



- 1 elettrovalvola PGA 100/150/200
- 2 connettori DBY - DBR
- 3 pozzetto
- 4 piano di campagna
- 5 cavo pilota
- 6 cavo comune
- 7 valvola in tre pezzi VAL - BOC
- 8 bocchettone tre pezzi BOC
- 9 cavidotto cvt
- 10 ghiaia di drenaggio

dettaglio

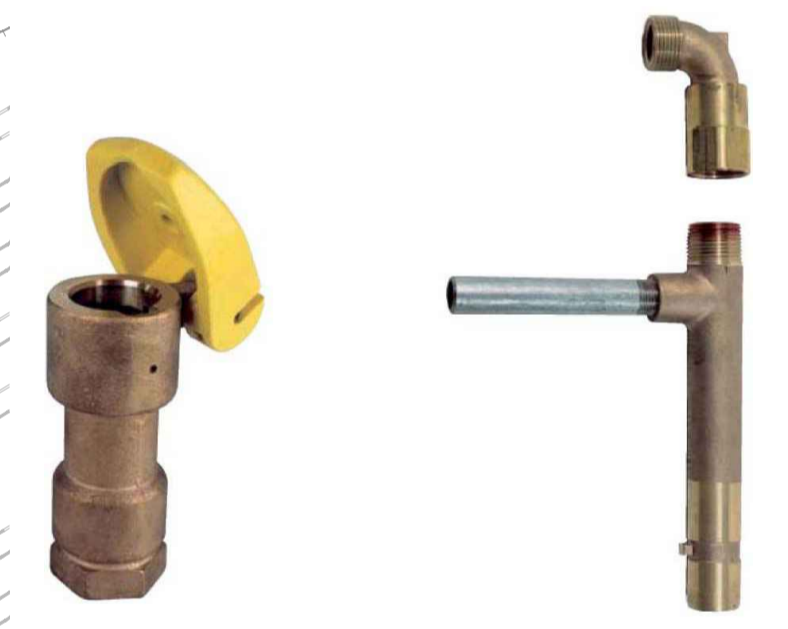
SENSORE PIOGGIA  
RSD - BEx



- 1 morsettiere programmatore
- 2 RSD - BEx
- 3 cavo comune
- 4 cavo pilota
- 5 elettrovalvole

dettaglio

IDRANTE 1" IN BRONZO A BAIONETTA



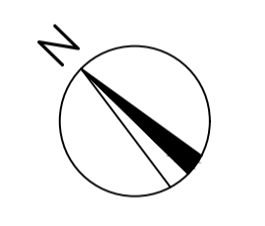
LEGENDA

- Perimetro PUO
- Confine di proprietà Arrow Diagnostic S.r.l. - Comparto B
- Confine di proprietà Talea S.p.a. - Comparto A

IRRIGAZIONE

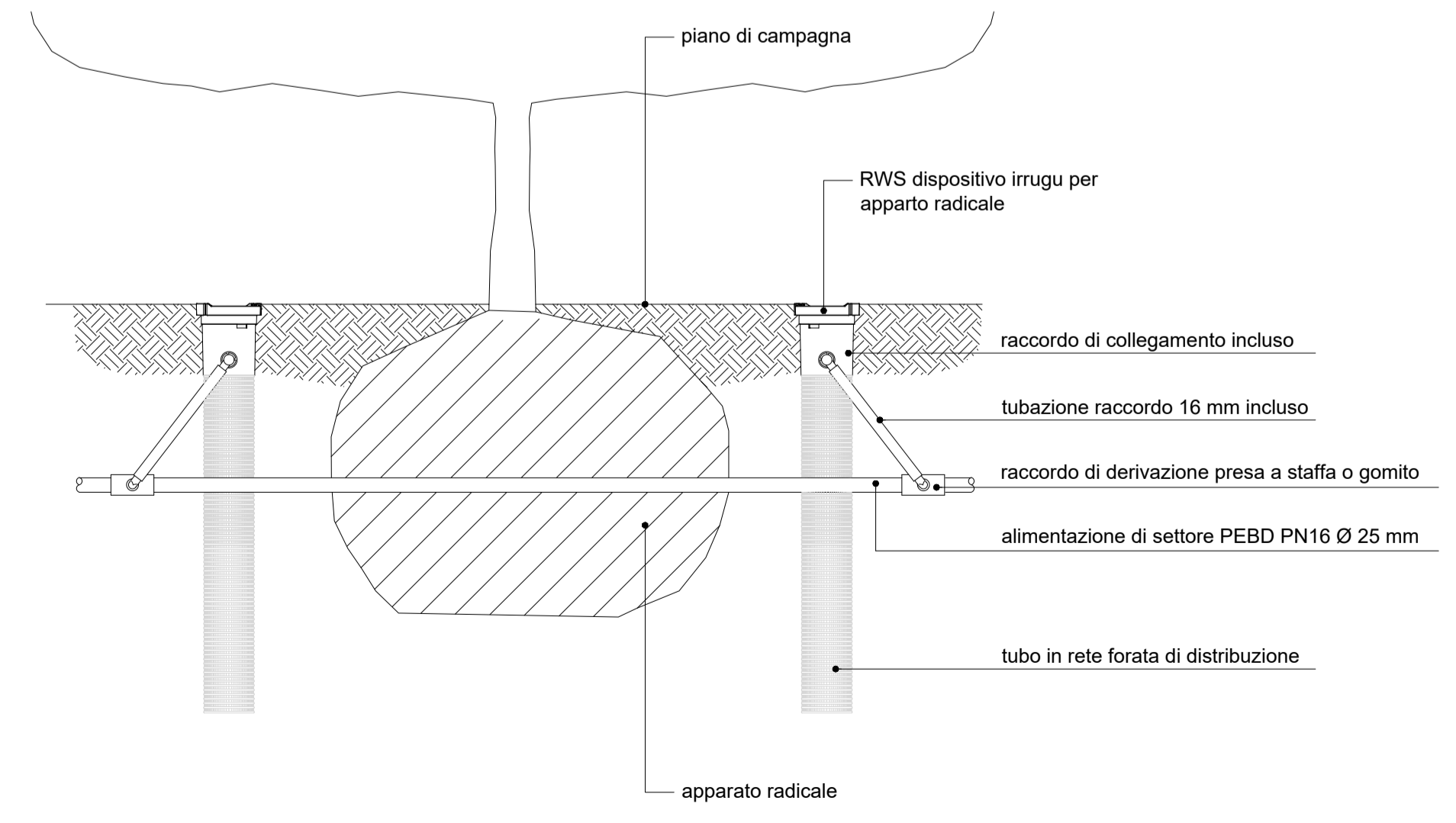
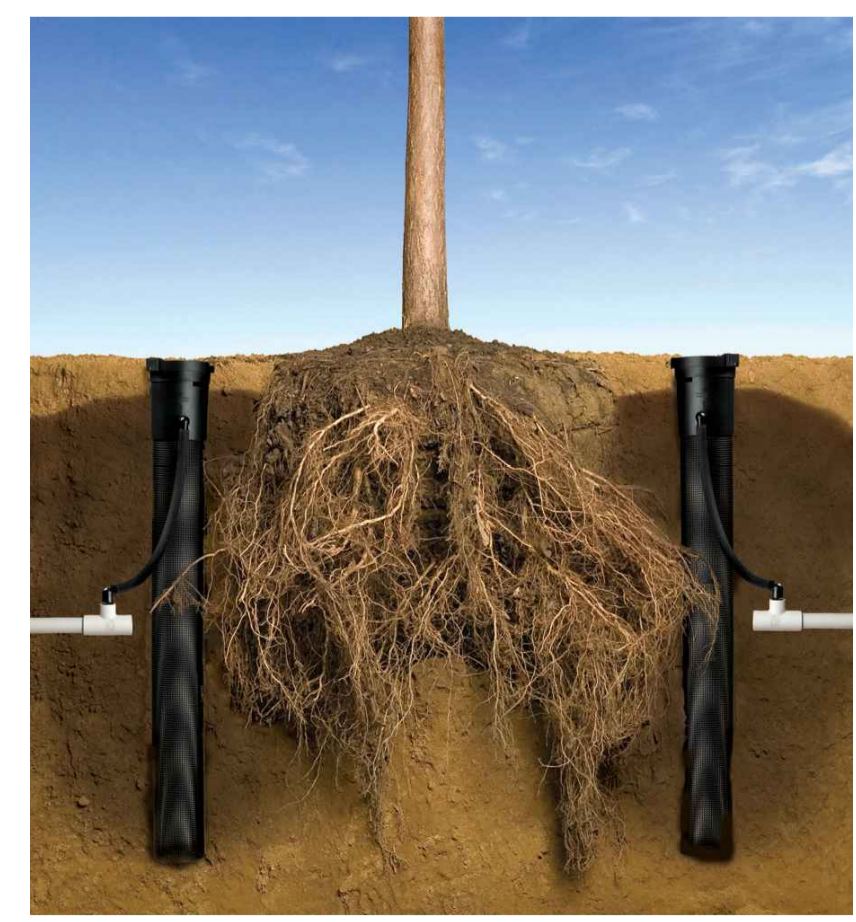
- pompa pressurizzazione impianto RWS Portata 100 l/min 10 m prev. piano di campagna in vasca riserva idrica interna all'edificio
- punto allaccio rete idrica in derivazione diretta con disgiuntore di linea
- gruppo controllo RWS composto da Elettrovalvola 1" con filtro 150 MESH
- regolazione di pressione
- programmatore 2 stazioni
- sensore della pioggia
- distribuzione RWS
- tubazione principale distribuzione RWS PEAD PE100 PN10 Ø 50 mm
- tubazione secondaria distribuzione RWS PEBD PN6 Ø 40 mm
- tubazione irrigazione di soccorso PEAD PE100 PN10 Ø 50 mm
- idranti 1" a baionetta per rete manuale

NOTA: IL PASSAGGIO DELLE TUBAZIONI E' INDICATIV. SARA' OGGETTO DI APPROFONDIMENTO NEL PROGETTO ESECUTIVO

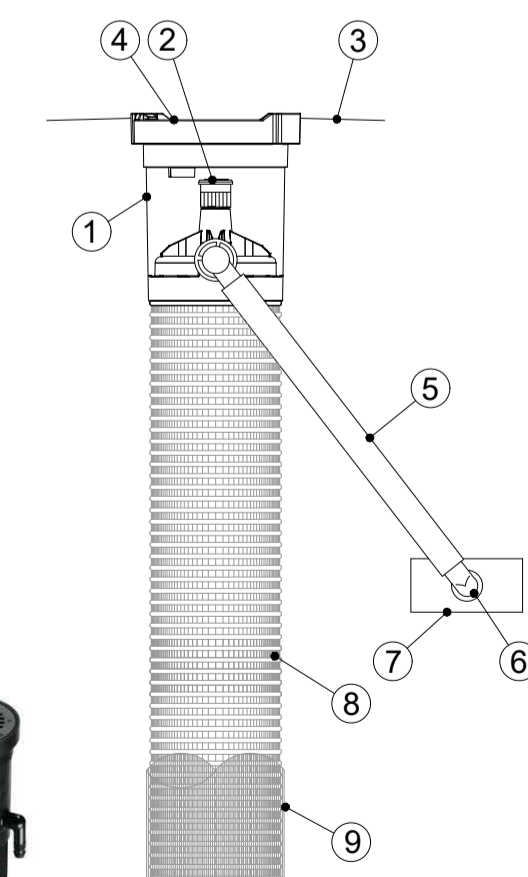


SISTEMA DI IRRIGAZIONE PER ALBERATURE - RWS  
(RWS-M-BG Del Taglia Irrigazione o equivalente)

Sistema di irrigazione radicale profondo per alberature, pensato per il miglioramento delle condizioni di vita della vegetazione in ambiente urbano.



sistema RWS  
scala 1:10

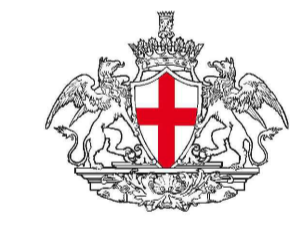


- 1 RWS - root watering system
- 2 irrigatore ad allagamento mod. 1401 portata 1l/min
- 3 piano di campagna
- 4 coperchio di sicurezza
- 5 tubazione di raccordo 16 mm
- 6 raccordo maschio 1/2"
- 7 raccordo presa a staffa o gomito
- 8 tubo in rete forata Ø 10,2 cm
- 9 calza opzionale per terreno sabbioso

dettaglio



COMUNE DI GENOVA



Progetto

PROGETTO URBANISTICO OPERATIVO (P.U.O)  
Ambito con Disciplina Urbanistica Speciale n.72

RIQUALIFICAZIONE AREA "EX ESAOTE"

Oggetto

IRRIGAZIONE: planimetria e dettagli

Tavola

LD07

Scala

1:500 1:10

Data

Novembre 2022

Soggetto proponente - proprietario:

**TALEA S.p.A. con Socio Unico**  
SEDE LEGALE: Corso Ricci n. 211R - SAVONA (SV)  
SEDE AMMINISTRATIVA: Via Val Lerone n. 30 - GENOVA (GE)  
CF/P.IVA: 02535130963

**TALEA** Soc. di Gestione Immobiliare s.p.a.  
Sede Legale: SAVONA - Corso A. Ricci, 211 R  
Sede Amministrativa: ARENZANO (GE) - Via Val Lerone, 30  
C.F.: 02535130963 - P.I.: 0125480095

Landscape design

**dodi moss**  
DODI MOSS S.r.l.  
Piazza San Marcellino, 6  
16123 Genova  
tel. +39 0102759057  
info@dodimoss.eu

Architetto - Paesaggista Egizia Gasparini  
Architetto Valentina Dallaturca  
Dott. Agr. Ettore Zauli



04	AGGIORNAMENTO PROGETTO	DALLATURCA	GASPARINI	GASPARINI	NOVEMBRE 2022
03	AGGIORNAMENTO PROGETTO	DALLATURCA	GASPARINI	GASPARINI	GIUGNO 2018
rev.	MESSO FOR	REDAITTO	CONTROLLATO	APPROVATO	DATA